



莱斯特科技

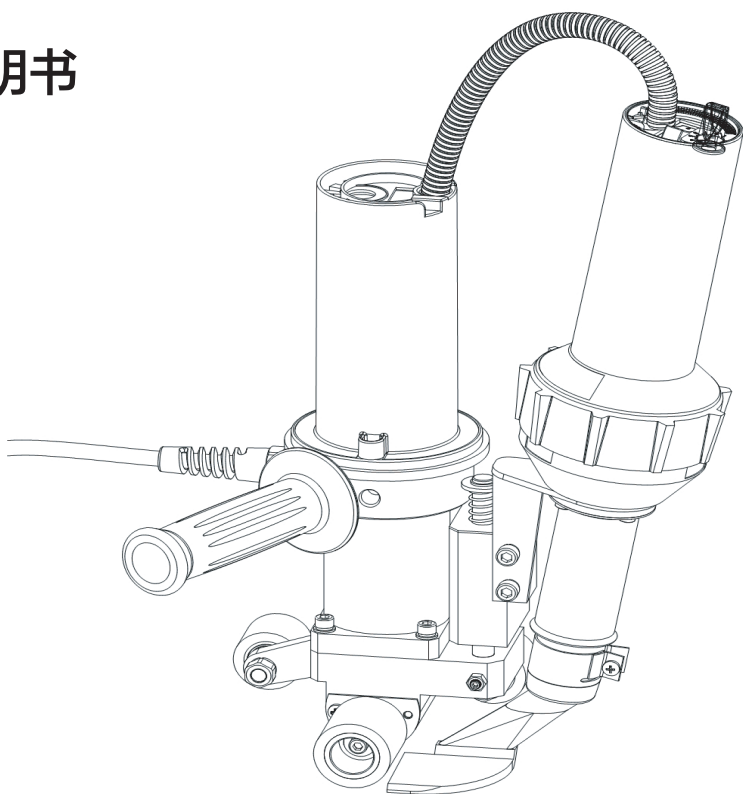
Lesite Technology

LST-TAC

屋面热风焊接机

使用说明书

Manual





使用前请仔细阅读本操作说明书。

只有正确操作才能确保产品长期可靠、无故障地运行。

应用范围

热塑性密封防水卷材/弹性屋面防水卷材的交叠焊接 (诸如 TPO/FPO、PVC、ECB、改性 EPDM、EVA、PIB、PMI、PO、PP)

环形焊接

立面焊接



注意事项



请在拆开焊机前确认已关机并拔掉电源插头，以免被机器内部裸露的电线或元件带电伤人。



焊机运行时产生高温高热，在不正确使用时有可能会引发火灾或爆炸，特别是在靠近可燃材料或可爆炸性气体时。



请不要接触风管及风嘴 (在焊接工作时或焊机工作后尚未完全冷却时)，也不要将风嘴对着人以免烫伤。



电源电压必须与焊机上标明的额定电压相符，并可靠接地，要将焊机连接至带保护接地导线的插座。



为保证操作人员的安全及设备可靠运行，在施工现场电源必须安装稳压电源和漏电保护器。



焊机必须在操作人员一直看管的情况下使用，否则有可能因高温而引发燃烧或爆炸。



严禁焊机在水中、泥泞的场地上施工使用，避免浸水、雨淋或受潮。

LST-TAC技术参数

| 型 号 | LST-TAC |
|--------------|-----------------|
| 输入电压 | 230 / 120 V |
| 频率 | 50 / 60 Hz |
| 功率 | 1700 W |
| 焊接速度 | 0.5 - 5.0 m/min |
| 焊接温度 | 50 - 620 °C |
| 焊接宽度 | 40 mm |
| 外形尺寸 (长×宽×高) | 270×160×420 mm |
| 机身重量 | 5 KG |

LST-TAC铭牌

型号标识和序号标识均标记在您选用的设备的铭牌上，
在咨询莱斯特销售和服务中心时请提供这些数据。



屋面热风焊接机

型号: LST-TAC

电压: 230V /120V

频率: 50 / 60Hz

功率: 1700W

焊接速度: 0.5-5.0m/min

加热温度: 50-620°C

搭接宽度: 40cm

重量: 5Kg

SN码: 见机身

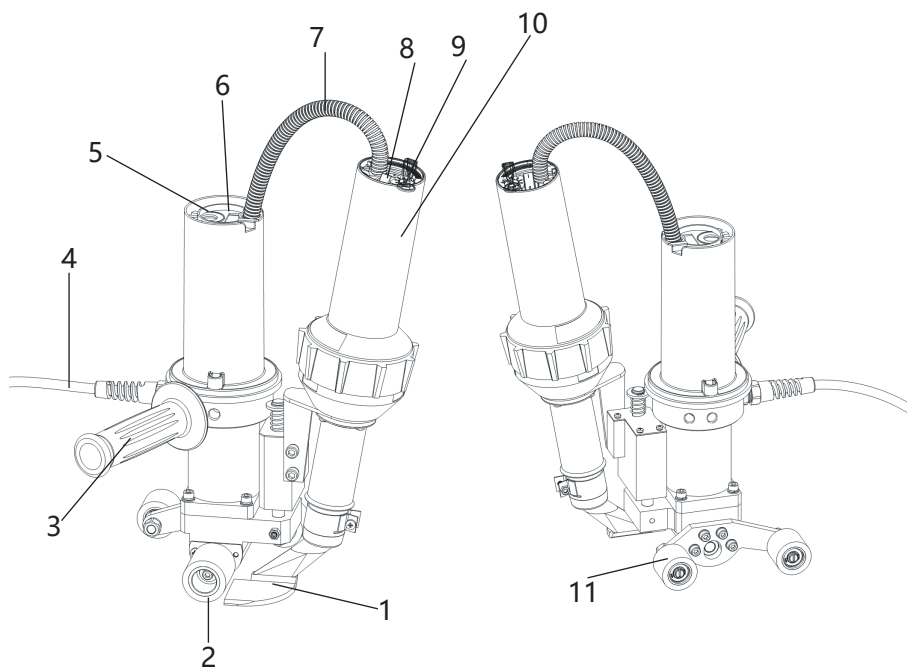
福州莱斯特塑料焊接科技有限公司

邮箱: info@lesite.com.cn

网址: www.lesite.com.cn



LST-TAC主要部位



1、风嘴

2、压轮

3、手柄

4、电源线

5、行走速度调节旋钮

6、行走开关

7、风枪电源线

8、风枪电源开关

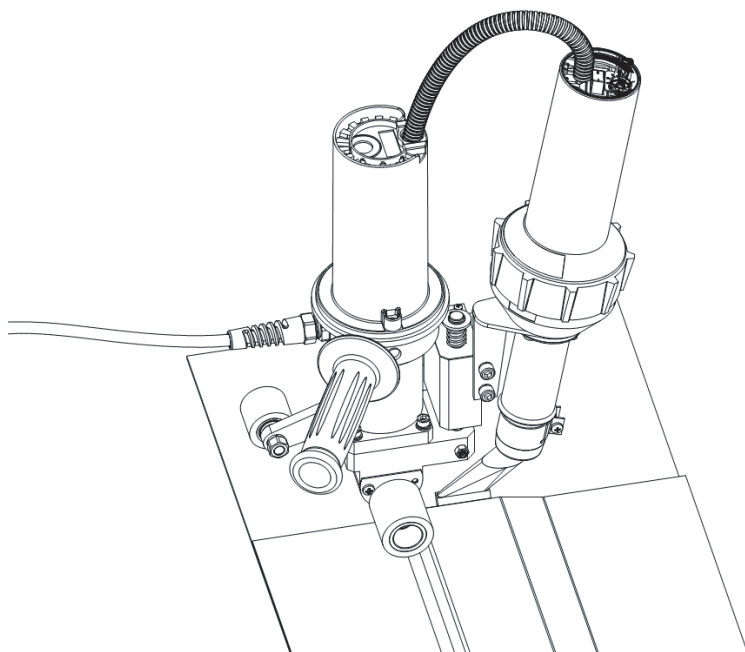
9、温度调节旋钮

10、风枪

11、爬行轮

LST-TAC操作步骤

- 1、设定温度 (旋转温度调节旋钮 (9))。
- 2、设定行走速度 (旋转行走速度调节旋钮 (5))。
- 3、打开风枪电源开关 (8)。
- 4、当风枪温度达到设定值时把风嘴 (1) 插到待焊的上膜与下膜之间 (如下图所示)。
- 5、用手下压手柄 (3)。
- 6、打开行走开关 (6)。
- 7、机器行走时要随时注意压轮 (2) 边缘与上膜边缘相对位置。
- 8、焊接完成后稍微向上提起机器并把风嘴 (1) 移开焊接位置。
- 9、关闭行走开关 (6)。
- 10、待风枪冷却后再关闭风枪电源开关 (8)。



维护

用钢丝刷清洁风嘴

清洁风枪后部的空气入口

质量保证

- 本产品自向消费者销售之日起保证12个月的保质期。我们将负责材料或制造缺陷造成的故障。我们将自行决定维修或更换有缺陷的部件, 以满足保修要求。
- 质量保证不包括易损件的损坏 (发热芯、压轮等), 不包括由于不当处理或维护而造成的损坏或缺陷, 也不包括由于产品掉落而造成的破损。对非正常使用和擅自改装的情况应都不在质保范围内。

维修和备件

- 强烈建议将产品送到莱斯特公司或者授权的维修中心进行专业检查和维修。
- 只允许使用莱斯特原装的备件。





福州莱斯特塑料焊接科技有限公司

电话: 400-668-7810

邮箱: info@lesite.com.cn

网址: www.lesite.com.cn

福建省福州市仓山区金山
浦上工业区(台江园) 镜浦路5号

